

Produktbeschreibung

Dank der Modulklemme FASTFIX können die Solarmodule mittels **einfacher Klickfunktion** auf den Montageprofilen befestigt werden.

Sie eignet sich für Solarpaneele mit einer Rahmenhöhe von **30-40 mm** und kann sowohl auf **Trapezblech**- als auch **Steildächern** eingesetzt werden.

Die Klemme kann in Kombination mit dem **Montageprofil Steildach, Steildach SLIM** und **Trapezblech** verwendet werden. Mit dem Flachdachsystem sind sie **nicht kompatibel**.



Endklemmen



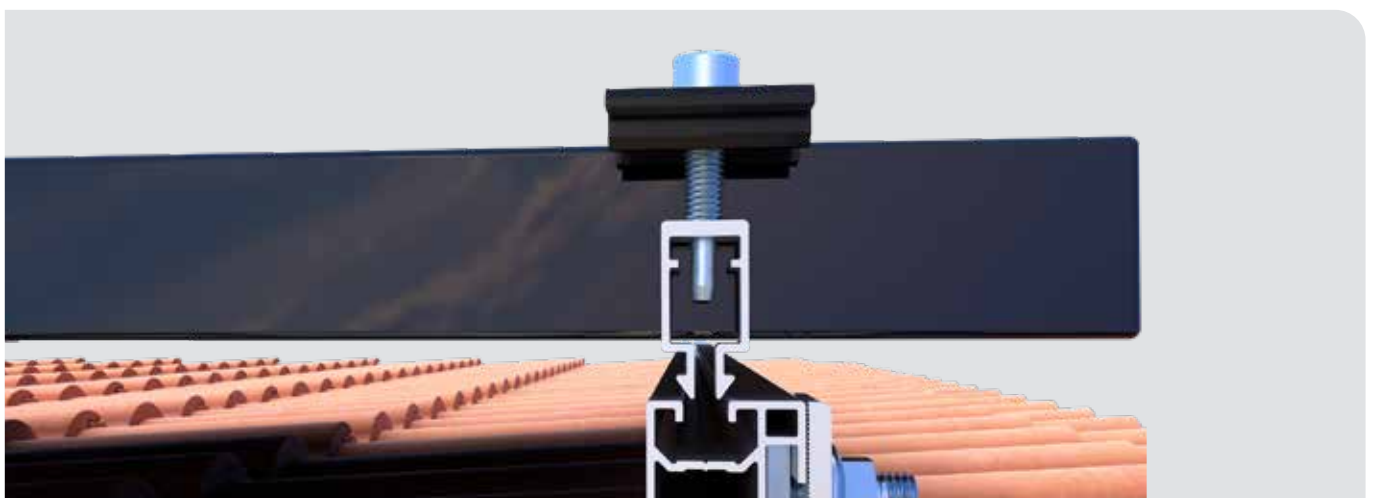
Mittelklemmen

Vorteile / Eigenschaften

- Witterungsbeständig
- Einfache und schnelle Montage

Material

- Aluminium

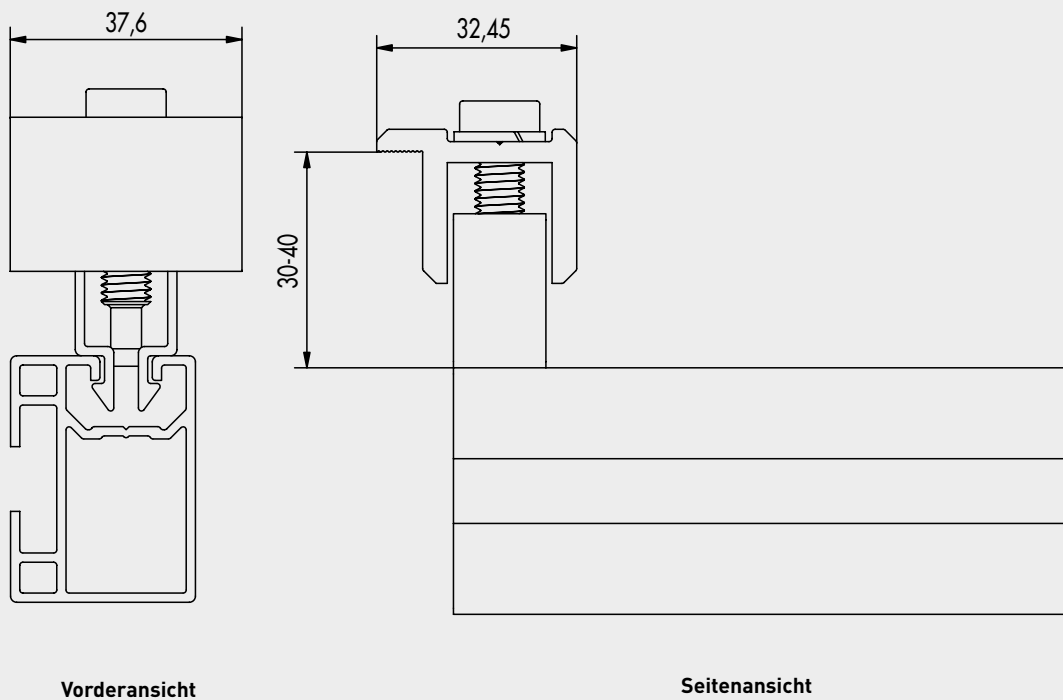


Um die Solarmodule mittels FASTFIX Mittelklemmen schnell und einfach zu befestigen, eignet sich das Montageprofil SLIM optimal.

Modulklemmen FASTFIX

Art.-Nr.	Bezeichnung	Klemmstärke = Modulhöhe	Klemmlänge	Inhalt	VE
133330	Endklemme	30-40 mm	37,6 mm	40	1
133430	Endklemme schwarz	30-40 mm	37,6 mm	40	1
125510	Mittelklemme	30-40 mm	37,6 mm	40	1
120610	Mittelklemme schwarz	30-40 mm	37,6 mm	40	1

Technische Zeichnungen



Falls Sie mit der Anwendung des vorliegenden Produktes, insbesondere mit dessen bestimmungsgemäßen Gebrauch nicht vertraut sind, so setzen Sie sich unbedingt mit unserer Technikabteilung in Verbindung (solar@schwerter.de).