

### Produktbeschreibung

Die HSI Erdungsklemmen dienen der Befestigung des **Erdungskabels bis 16 Ø** an den Montageprofilen. Das entsprechende **Befestigungsmaterial** ist im Lieferumfang **mit inbegriffen**.

Aufgrund der **speziellen Oberflächenbehandlung** ist die HSI Erdungsklemme für alle Arten von Installationsumgebungen bestens geeignet.



Erdungsklemme



Ersatzschraube Flachdach  
(Hammerkopfschraube)

### Vorteile / Eigenschaften

- Einfache und schnelle Montage

### Material

- Erdungsklemmen: Aluminium
- Ersatzschraube Flachdach: Edelstahl A2



Befestigung des Erdungskabels mithilfe der Erdungsklemme an dem Montageprofil.

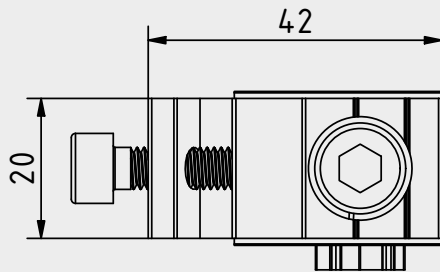
## Erdungsklemmen

Art.-Nr.	Abmessung [mm]	Material	Inhalt	VE
110750	10 x 32 x 37	Aluminium	1	5

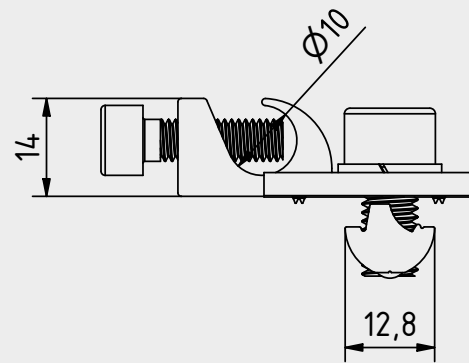
### Ersatzschraube Flachdach

Art.-Nr.	Abmessung [mm]	Material	Inhalt	VE
110200	M8 x 25	Edelstahl A2	1	20

### Technische Zeichnungen



**Draufsicht**



**Seitenansicht**

Falls Sie mit der Anwendung des vorliegenden Produktes, insbesondere mit dessen bestimmungsgemäßen Gebrauch nicht vertraut sind, so setzen Sie sich unbedingt mit unserer Technikabteilung in Verbindung ([solar@schwerter.de](mailto:solar@schwerter.de)).